

SuperDyma[®]



HIGH TENSILE AND HIGHLY CORROSION-RESISTANT
COATED STEEL SHEETS



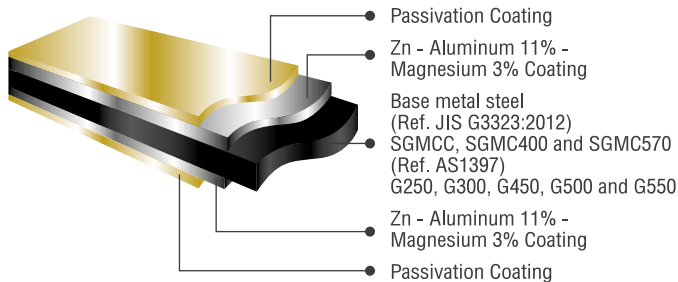
SuperDyma®

HIGH TENSILE AND HIGHLY CORROSION-RESISTANT COATED STEEL SHEETS

NS BlueScope (Thailand) Limited, a leading manufacturer of coated steel & color coated steel, entrusted by Nippon Steel & Sumitomo Metal Corporation (NSSMC), to manufacture and distribute SuperDyma®. A Highly Corrosion-resistant Coated Steel Sheets.

บริษัท เอ็นเอส บลูสโคป (ประเทศไทย) จำกัด ผู้นำด้านการผลิตเหล็กเคลือบและเหล็กเคลือบสี ได้รับความไว้วางใจจาก บริษัท นิปปอน สตีล แอนด์ ซุมิตโม่ เมทัล คอร์ปอเรชั่น (NSSMC) ในการผลิตและจำหน่ายผลิตภัณฑ์ SuperDyma® เหล็กเคลือบโลหะที่สามารถทนทานต่อการกัดกร่อนสูง

ชั้นเคลือบเหล็กเคลือบ Product Coating



SuperDyma® Coated steel

SuperDyma® เป็นแผ่นเหล็กเคลือบโลหะที่ผ่านกระบวนการเคลือบโดยกรรมวิธีการจุ่มร้อนอย่างต่อเนื่อง มีคุณสมบัติการต้านทานการกัดกร่อนในสภาวะที่มีการกัดกร่อนสูง เพราะมีชั้นโลหะเคลือบผิวพิเศษซึ่งประกอบด้วย

- ชั้นเคลือบสังกะสีผสมอลูมิเนียม 11 % และแมกนีเซียม 3%
- ชั้นคุณภาพ SGMCC, SGMC400 และ SGMC570 (อ้างอิงมาตรฐาน JIS G3323:2012)
- ชั้นคุณภาพ G250, G300, G450, G500 และ G550 (อ้างอิงมาตรฐาน AS1397)

เหมาะสำหรับการขึ้นรูปเพื่อใช้งานเป็นโครงสร้าง ระบุเป็น

- SuperDyma® DK สำหรับขึ้นรูปเป็นแผ่นเหล็กพื้น
- SuperDyma® TF สำหรับขึ้นรูปเป็นโครงหลังคาเหล็กและผนัง
- SuperDyma® PL สำหรับขึ้นรูปเป็นแปหลังคา
- SuperDyma® GM สำหรับขึ้นรูปเป็นผลิตภัณฑ์ทั่วไป

SuperDyma® is a coated steel that made from hot-dip continuous process. It has high corrosion resistance property in corrosive environments.

- A coating of Zinc with 11% Aluminium, 3% Magnesium
- SGMCC, SGMC400 and SGMC570 (Ref. JIS G3323:2012)
- G250, G300, G450, G500 and G550 (Ref. AS1397)

Suitable for structures use, specify

- SuperDyma® DK for Steel Decks
- SuperDyma® TF for Trusses and Frames
- SuperDyma® PL for Purlins
- SuperDyma® GM for manufacturing

ขนาดชั้นเคลือบที่แนะนำ สำหรับใช้ในงานก่อสร้างแต่ละชนิด Recommended Coating Class for each Construction Application

| ชื่อผลิตภัณฑ์ Product Name | การนำไปใช้งาน Applications | ชั้นเคลือบโลหะที่แนะนำ Recommended Coating Class | มาตรฐาน Standard | ชั้นคุณภาพ Steel Grade | ความเค้นคราก (นิวตัน/ตร.มม.) Yield Strength (N/mm ²) | ความต้านทานแรง Tensile Stre |
|-------------------------------|--|---|---------------------|---------------------------|---|--------------------------------|
| SuperDyma® DK | Steel Decks แผ่นพื้นเหล็ก | ZM180 | AS 1397 | G250 | (250 Min) | (320 Min) |
| | | K18 | JIS G3323 | G300 | (300 Min) | (340 Min) |
| | | K18 | JIS G3323 | SGMC400 | (295 Min) | (400 Min) |
| SuperDyma® TF | Trusses and Frames โครงหลังคาเหล็กและผนัง | ZM150, ZM180 | AS 1397 | G500 | (500 Min) | (520 Min) |
| | | K14, K18 | JIS G3323 | G550 | (550 Min) | (550 Min) |
| | | K14, K18 | JIS G3323 | SGMC570 | (560 Min) | (570 Min) |
| SuperDyma® PL | Purlins แปหลังคา | ZM180 | AS 1397 | G450 | (450 Min) | (480 Min) |
| | | K18 | JIS G3323 | G500 | (500 Min) | (520 Min) |
| | | K18 | JIS G3323 | G550 | (550 Min) | (550 Min) |
| SuperDyma® GM | General Construction Materials วัสดุก่อสร้างทั่วไป | ZM60, ZM90, ZM120 ZM150, ZM180 | AS 1397 | G450 | (450 Min) | (480 Min) |
| | | K06, K08, K10, K12, K14, K18 | JIS G3323 | G500 | (500 Min) | (520 Min) |
| | | K06, K08, K10, K12, K14, K18 | JIS G3323 | G550 | (550 Min) | (550 Min) |
| | | K06, K08, K10, K12, K14, K18 | JIS G3323 | SGMCC | (205 Min) | (270 Min) |

คุณสมบัติโดดเด่น Featured

- สามารถต้านทานการกัดกร่อนได้ดีเยี่ยม เมื่อเทียบกับแผ่นเหล็กชุบสังกะสีจุ่มร้อนทั่วไป ในสภาวะที่มีการกัดกร่อนสูง
- ยืดอายุผลิตภัณฑ์โดยเหล็กจะใช้งานได้ยาวนานขึ้น ในสภาวะที่มีการกัดกร่อนสูง
- ลดค่าใช้จ่ายในการดูแลระยะยาว
- Superior corrosion resistance compared to hot-dip galvanized steel sheet in corrosive environments.
- Longer steel lifetime in corrosive environments.
- Reduce long term maintenance cost.

รายละเอียด Product Specification

| | |
|-----------------------------|---|
| ผู้ผลิต | : บริษัท เอ็นเอส บลูสโคป (ประเทศไทย) จำกัด |
| Manufacture | : NS BlueScope (Thailand) Limited |
| ผลิตภัณฑ์ | : แผ่นเหล็กเคลือบ SuperDyma [®] PL, SuperDyma [®] DK, SuperDyma [®] TF หรือ SuperDyma [®] GM |
| Product | : Coated steel SuperDyma [®] PL, SuperDyma [®] DK, SuperDyma [®] TF or SuperDyma [®] GM |
| โลหะพื้น | : ชั้นคุณภาพ SGMCC, SGMC400 และ SGMC570 (อ้างอิงมาตรฐาน JIS G3323:2012) และชั้นคุณภาพ G250, G300, G450, G500 และ G550 (อ้างอิงมาตรฐาน AS1397) |
| Preferred Substrate | : Grade SGMCC, SGMC400 and SGMC570 (Ref. JIS G3323:2012) Grade G250, G300, G450, G500 and G550 (Ref. AS1397) |
| สัดส่วนชั้นเคลือบผิว | : ชั้นเคลือบสังกะสีผสมอลูมิเนียม 11 % และแมกนีเซียม 3% |
| Coating Composition | : Zinc with Aluminum 11% - Magnesium 3% Coating |



SuperDyma[®] ต้านทานการกัดกร่อนอย่างไร SuperDyma[®] Corrosion resistance

ชั้นเคลือบของ SuperDyma[®] สร้างฟิล์มที่ปกป้องผิวเหล็กไม่ให้สัมผัสความชื้นและอากาศ ซึ่งส่งผลต่อการควบคุมปฏิกิริยาการกัดกร่อน ทำให้อัตราการสึกกร่อนต่ำมาก โดยเฉพาะอย่างยิ่งในสภาวะที่มีการกัดกร่อนสูง

คุณสมบัติพิเศษของฟิล์มปกป้องนี้ เกิดขึ้นจากชั้นเคลือบสังกะสีผสมอลูมิเนียม 11% และแมกนีเซียม 3% ซึ่งทำหน้าที่ป้องกันบริเวณรอยตัด หรือบริเวณที่เกิดการกระแทก

SuperDyma[®]'s coating forms the film that protect surface from water and exposure to air. This leads to control corrosion reaction which yield a low corrosion rate in highly corrosive environments.

Special features of this protection film formed by the coating of Zinc with 11% Aluminium, 3% Magnesium which serves best at the cut-end or the Impacted area.

| ดึง (นิวตัน/ตร.มม.) Strength (N/mm ²) | การยืดตัว Elongation % | ช่วงความหนา (มม.) Thickness Range (mm) | ความกว้างสูงสุด (มม.) Max Width (mm) | การรับประกัน (ปี)* Warranty (years)* |
|--|---------------------------|---|---|---|
| 0 Min) | 25 | 0.75-1.20 | | |
| 0 Min) | 20 | 0.75-1.20 | 1265 | N/A |
| 0 Min) | 18 | 0.75-1.20 | | |
| 0 Min) | 8 | 1.01-1.20 | | |
| 0 Min) | 2 | 0.35-1.00 | 1265 | 5 |
| 0 Min) | - | 0.35-1.20 | | |
| 0 Min) | 10 | 1.50-1.60 | | |
| 0 Min) | 8 | 1.01-1.49 | 1219 | 12 |
| 0 Min) | 2 | 0.75-1.00 | | |
| 0 Min) | - | 0.75-1.60 | | |
| 0 Min) | 10 | 1.50 | | |
| 0 Min) | 8 | 1.01-1.49 | 1265 | N/A |
| 0 Min) | 2 | 0.25-1.00 | | |
| 0 Min) | - | 0.25-1.60 | | |





ชั้นเคลือบผิว (Coating layer)
เหล็ก (Iron)

ฟิล์มป้องกันแบบ
(Tight Protection film)

ชั้นเคลือบผิว (Coating layer)
เหล็ก (Iron)



ชั้นเคลือบ SuperDyma® SuperDyma® Coating Class

อ้างอิงตามมาตรฐาน JIS G3323:2012 :
ใช้อักษร “K” เป็นสัญลักษณ์แทนความหนาชั้นเคลือบ
2 ด้าน มีหน่วยเป็นกรัมต่อตารางเมตร เช่น K18
หมายถึง มวลสารเคลือบรวมกันสองด้านไม่น้อยกว่า
180 กรัมต่อตารางเมตร โดยแผ่นเหล็กที่มีมวลสาร
เคลือบมากกว่า จะมีอายุการใช้งานที่ยาวนานกว่า

Ref. JIS G3323:2012 Standard : The
symbol “K” represents the amount of metal
coating 2 side in Grams per square meter as K18
represents the Combined coating mass 2 side
not less than 180 Grams per square meter.

| ชั้นเคลือบโลหะ/ Coating class | |
|-------------------------------|------------------------------|
| SuperDyma® (Ref. JIS3323) | SuperDyma® (Ref. AS 1397) |
| K06 | ZM60 |
| K08 | ZM90 |
| K10 | ZM120 |
| K12 | ZM120 |
| K14 | ZM150 |
| K18 | ZM180 |

ความต้านทานการกัดกร่อนของพื้นผิวเรียบ Corrosion Resistance of Flat Surfaces

แผ่นเหล็กเคลือบสังกะสีจุ่มร้อนทั่วไป ๆ ทำให้เกิดชั้นฟิล์มป้องกันเช่นเดียวกัน อย่างไรก็ตาม ชั้นฟิล์มนี้
มีเนื้อหยาบ ทำให้เกิดความชื้นและออกซิเจนซึมผ่านเข้าไปได้และเป็นผลให้เกิดการกัดกร่อนตามมา
ในทางกลับกัน ชั้นฟิล์มป้องกันอย่างหนาที่เกิดบนพื้นผิวของ SuperDyma (ซูเปอร์โดม่า) จะช่วยยับยั้ง
กระบวนการกัดกร่อน

Conventional hot-dip Zn-coated steel sheets also produce a protective film. However,
this film is rough in texture, allowing the penetration of moisture and oxygen and a resultant
growth of corrosion.

By contrast, the dense protective film formed on the surface of SuperDyma arrests the
corrosion process and stabilizes corrosion behavior.

• ความต้านทานการกัดกร่อนของพื้นผิวเรียบ (การทดสอบด้วยละอองน้ำเกลือ) Corrosion Resistance of Flat Surfaces (Salt Spray Tests)

| Test time | Before test | 500 hours | 1,000 hours | 2,000 hours |
|--|-------------|-----------|-------------|-------------|
| SuperDyma Thickness: 3.2 mm Coating mass symbol: K12 Special chromate treatment | | | | |

• ความต้านทานการกัดกร่อนของพื้นผิวเรียบ (ผลตามมาตรฐาน JASO) Corrosion Resistance of Flat Surfaces (Results of JASO)

| Specimen | Type of coating | Coating mass | Surface treatment | Thickness |
|-------------------------|--------------------------|--------------|----------------------------|-----------|
| Hot-dip Zn-coated sheet | Zn | Z27 | Special chromate treatment | 1.6 mm |
| SuperDyma | Zn-11%Al-3% Mg-0.2%Si | K18 | | |

| | 90 cycles | 180 cycles |
|-------------------------|-----------|------------|
| Hot-dip Zn-coated sheet | | |
| SuperDyma | | |

ความต้านทานการกัดกร่อนบริเวณขอบตัด Corrosion Resistance at Cut-end Surfaces

SuperDyma มีความต้านทานการกัดกร่อนบริเวณขอบตัดดีเยี่ยม

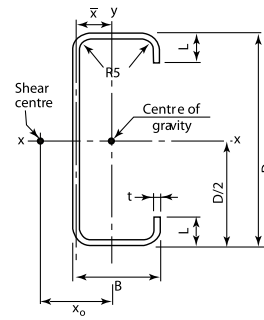
SuperDyma has superb corrosion resistance at its cut-end surfaces.

• ความต้านทานการกัดกร่อนของพื้นผิวเรียบ (การทดสอบด้วยละอองน้ำเกลือ) Corrosion Resistance of Flat Surfaces (Results of Salt Spray Tests)

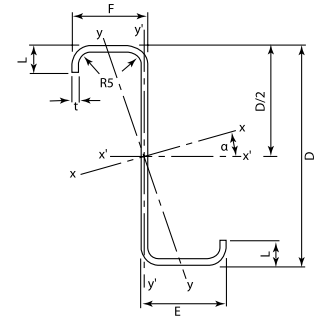
| Specimen conditions Thickness: 3.2 mm Surface treatment: No treatment | Salt spray test: 500 hours |
|---|----------------------------|
| Hot-dip Zn-coated sheet Coating mass: 100 g/m ² /side | |
| SuperDyma Coating mass: 90 g/m ² /side | |

ลักษณะการใช้งาน Typical Application Properties

แปหิ้งคาเหล็ก / Purlins



C-Purlin



Z-Purlin



แผ่นเหล็กพื้นสำเร็จรูป / Steel Decks



โครงสร้างหลังคาเหล็กและผนังบ้านพักอาศัย / Trusses and Frames



วัสดุก่อสร้างทั่วไป / General Construction Materials





บริษัท เอ็นเอส บลูสโคป (ประเทศไทย) จำกัด

แผนกการตลาดและการขาย : ชั้น 7 อาคารบางกอกไทย เลขที่ 108 ถนนน้ำ แวงงพญาโก เทรราชเทวี กรุงเทพฯ 10400

โทรศัพท์ : 0-2333-3000 (อัตโนมัติ) โทรสาร : 0-2333-3001-2

โรงงานและสำนักงานใหญ่ : เลขที่ 2 ซอย จี 9 ถนนปทุมสงเคราะห์ราษฎร์ ต.บางตาพูด อ.เมือง จ.ระยอง 21150

โทรศัพท์ : (038) 918-300 (อัตโนมัติ) โทรสาร : (038) 918-301

www.bluescope.co.th Hotline: 02 333 3030

BlueScope Thailand