

หลังคาเหล็กเคลือบรีดลอน
Metal Sheet **PG**



COMPANY PROFILE



▶ บริษัท พีจี เอ็นเตอร์ไพรส์ จำกัด จัดทะเบียนจัดตั้งเป็นบริษัท เมื่อวันที่ 1 สิงหาคม พ.ศ. 2544 โดยมีสำนักงานใหญ่ และโรงงานตั้งอยู่ เลขที่ 31/9 หมู่ 5 ก.เสียบคลองลำโพ ต.ลำโพ อ.บางบัวทอง จ.นนทบุรี 11110 บริษัทฯ ดำเนินธุรกิจเป็นผู้ผลิต จำหน่าย และรับให้บริการติดตั้ง ผลิตภัณฑ์หลังคาเหล็ก รีดลอน (Metal Sheet) หรือเป็นที่รู้จักทางการค้า หลังคาเหล็ก PG

วิสัยทัศน์ (VISION) มุ่งสู่ “ความเป็นเลิศ” ด้านผลิตภัณฑ์หลังคาเหล็กโครงสร้างเหล็กสำเร็จรูปและการให้บริการแบบครบวงจร โดยให้ความสำคัญกับการพัฒนาเทคโนโลยีและนวัตกรรมใหม่ๆ รวมทั้งคุณภาพในการผลิตและบริการ ทั้งยังยึดมั่นในนโยบายการดำเนินธุรกิจ ที่เน้นในเรื่องคุณธรรม จรรยาบรรณ และใช้ดุลยพินิจอย่างรอบคอบโดยคำนึงถึงคุณภาพและความซื่อสัตย์

พันธกิจ / การกิจ (MISSION)

- มุ่งมั่นพัฒนาคุณภาพการผลิตสินค้าและบริการเกี่ยวกับผลิตภัณฑ์แผ่นหลังคาเหล็กในประเทศไทย และภูมิภาค ให้มีคุณภาพสูงสุด
- มุ่งมั่นเสริมสร้างมาตรฐานการให้บริการและสร้าง “ทีมงานมืออาชีพ” เพื่อตอบสนองต่อความต้องการขององค์กร ทั้งภาครัฐและเอกชน สร้างและธำรงไว้ซึ่งบรรยากาศการทำงาน ซึ่งเอื้ออำนวยให้ผู้ปฏิบัติงานมีประสิทธิภาพสูงสุด รับผิดชอบ และให้ความสำคัญต่อสังคมและสิ่งแวดล้อม



หลังคาเหล็ก PG เป็นผลิตภัณฑ์ที่มีคุณภาพ ได้รับการยอมรับเป็นอย่างสูง โดยทางบริษัทฯ ได้ใช้ผลิตภัณฑ์ที่มีคุณภาพสูงระดับโลก จาก **บริษัท เอ็น เอส บลูสโคป (ประเทศไทย) จำกัด** เป็นผู้ผลิตเหล็กแผ่นเคลือบภายในประเทศ โดยใช้เครื่องจักรและเทคโนโลยีที่ทันสมัยจากประเทศออสเตรเลีย ภายใต้ตราผลิตภัณฑ์ Colorbond®, Zinalume®, BlueScope Zacs®90, BlueScope Zacs, Painted, Prima ทาง **บริษัท พีจี เอ็นเตอร์ไพรส์ จำกัด** เป็นลูกค้าที่ดีและใช้ผลิตภัณฑ์เหล็กที่มีคุณภาพ ของบริษัท เอ็น เอส บลูสโคป (ประเทศไทย) จำกัด มาเป็นเวลานาน ได้รับการสนับสนุนในด้านเทคนิคและวิศวกรรมเป็นอย่างดีเสมอมา ทำให้ลูกค้าเกิดความมั่นใจและความไว้วางใจในการเลือกใช้ผลิตภัณฑ์ หลังคาผนัง ฝ้า บานเกล็ดระบายอากาศ โครงสร้างเหล็กแป C Z ของบริษัท พีจี เอ็นเตอร์ไพรส์ จำกัด ในการก่อสร้างงานแต่ละโครงการก่อสร้างอย่างสม่ำเสมอและตลอดมา กลุ่มลูกค้าที่ได้รับความไว้วางใจ เช่น โครงการ ที พาร์ค โลจิสติกส์, คำเหล็กไทย TPI สระบุรี, โรงงานยางโตะธานี, โออีซี เทรดดิ้ง เป็นต้น



พวกเรา **พีจี เอ็นเตอร์ไพรส์** ตระหนักถึงคุณภาพและการบริการต่อลูกค้าเป็นสำคัญ จึงได้พัฒนาคุณภาพสินค้าและการบริการอย่างต่อเนื่อง เพื่อให้ได้ผลิตภัณฑ์ที่มีคุณภาพสูงสุดและคุ้มค่ากับลูกค้ามากที่สุด อีกทั้งทางบริษัทฯ ยังมีทีมงานที่มากด้วยประสบการณ์ และความชำนาญงานพร้อมที่จะให้คำปรึกษา และตอบสนองความต้องการของลูกค้าในทุกๆ ด้าน

PG
ENTERPRISE
พีจี เอ็นเตอร์ไพรส์

ZINCALUME

เหล็กเคลือบโลหะผสม

เหล็กเคลือบโลหะผสม ZINCALUME เป็นโลหะเคลือบโลหะผสมอลูมิเนียมและสังกะสี โดยมีชั้นเคลือบซึ่งประกอบด้วยอลูมิเนียม 55% และสังกะสี 45% โดยน้ำหนักหรือ 150 กรัม/ตารางเมตร โดยมวลสารชั้นเคลือบผลิตโดยกรรมวิธีชุบร้อนแบบต่อเนื่อง ด้วยประสิทธิภาพในการต้านทานการกัดกร่อนอย่างยอดเยี่ยมของการรีดขึ้นรูปได้ง่าย จึงทำให้เหล็กเคลือบโลหะผสม ZINCALUME มีอายุการใช้งานที่ยาวนานกว่าเหล็กเคลือบสังกะสีถึง 4 เท่าตัว ในสภาพแวดล้อมเดียวกัน จึงเหมาะสมอย่างยิ่งสำหรับภูมิอากาศในประเทศไทย



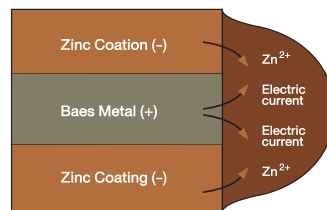


ผู้ผลิตเหล็ก TIS 2228-2548

บริษัท เอ็นเอส บลูสโคป (ประเทศไทย) จำกัด ได้รับใบอนุญาตให้แสดงเครื่องหมายมาตรฐานผลิตภัณฑ์อุตสาหกรรมกับเหล็กแผ่นเคลือบอลูมิเนียม/สังกะสี โดยวิธีการชุบร้อนสำหรับงานทั่วไปมาตรฐาน เลขที่ มอก.2228-2548 (TIS 2228-2548) สำหรับผลิตภัณฑ์เหล็กเคลือบซิงคัลูม (ZINCALUME steel)



GALVANIC PROTECTION OF CUT EDGES



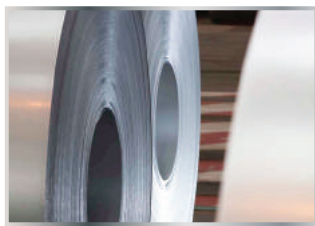
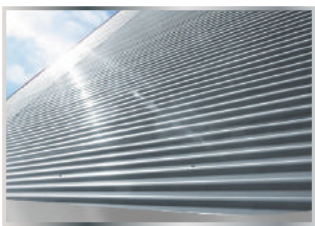
คุณสมบัติพิเศษที่ได้จากส่วน

ประกอบ สังกะสี (Zinc) คือเมื่อมีการตัดหรือพับเหล็กเคลือบ Aluzinc สังกะสีภายในจะสละตัวเองเพื่อห่อหุ้มเนื้อเหล็กไม่ให้สัมผัสกับอากาศ (Galvanic action) ทำให้สามารถป้องกันการกัดกร่อนได้ดี

SPECIFICATION

รายละเอียดเหล็กเคลือบ ZINCALUME

PRODUCT ผลิตภัณฑ์	GRADE MPa	COATING MASS (g/m) ความหนาชั้นเคลือบ (กรัม/ตร.ม.)	PREFERRED BASE METAL THICKNESS (mm.) ความหนาเหล็กไม่รวมชั้นเคลือบ (มม.)	WIDTH (mm.) ความกว้าง (มม.)
PRINCIPLE PRODUCTS	G300	150-200	0.30-1.00	600-1260
ZINCALUME Steel	G550	150-200	0.30-1.00	600-1260

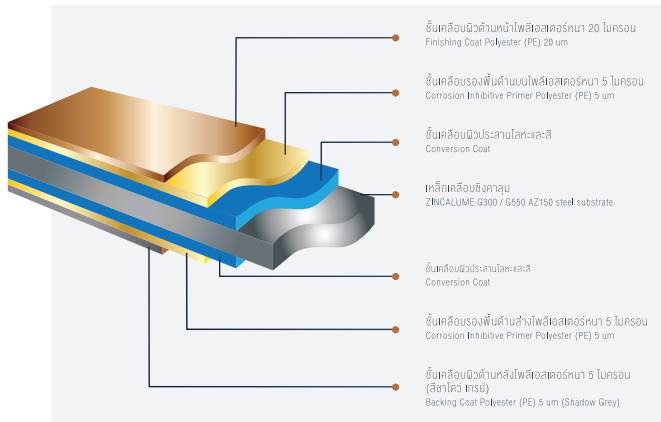


CLEAN COLORBOND

เหล็กเคลือบสี



เหล็กเคลือบสี CLEAN **Colorbond®** คือผลผลิตจากการพัฒนาผลิตภัณฑ์ของ พีจี เอ็นเตอร์ไพรส์ โดยการนำเทคโนโลยีการเคลือบอบสีขั้นสูง มาเคลือบลงบนแผ่นเหล็กเคลือบ **ZINCALUME** เพื่อทำการผลิตเหล็กเคลือบสี CLEAN COLORBOND การเคลือบสีแบบพิเศษนี้ถูกออกแบบในการใช้งาน เพื่อป้องกันแผ่นเหล็กจากการถูกกัดกร่อนในสภาวะอากาศที่แตกต่างกันออกไป ทำให้ผลิตภัณฑ์มีอายุการใช้งานที่ยาวนาน และมีความคงทนคงทน โดยถูกพัฒนาเพื่อป้องกันคราบฝุ่นละอองสะสม ในแถบภูมิอากาศร้อนชื้น โดยกรรมวิธีในการเคลือบสีเป็นไปตามมาตรฐาน ออสเตรเลีย AS 2728 (Pre-painted organic film / metal laminate products) โดยแบ่งเป็นประเภทต่างๆ ดังต่อไปนี้



Colorbond® Custom

Colorbond® PEARLESCENT

- เหล็กเคลือบสีคัลเลอร์บอนด์ เพิร์ลเลสเซนซ์ มีพื้นผิวที่เด่นสง่า ช่วยให้อาคารโดดเด่นและมีมิติ

Colorbond® XPD

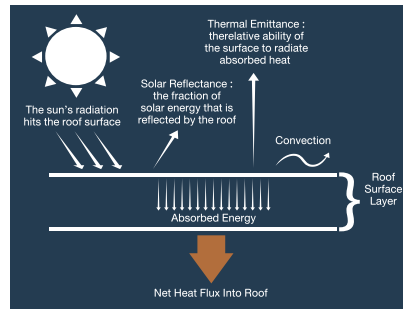
- เหล็กเคลือบสีคัลเลอร์บอนด์ เอกซ์พีดี ให้ความสว่างของสีที่ทนทานและทนต่อสภาพแวดล้อม มีสีสดใส ใช้งานยาวนาน

Colorbond® MATT

- เหล็กเคลือบสีคัลเลอร์บอนด์ แมท ถูกออกแบบให้มีความต้านบนรอยขีดข่วนที่ มีความเงา ไม่เกิน 10 %

Colorbond® ULTRA

- เหล็กเคลือบสีคัลเลอร์บอนด์ อัลตรา ถูกออกแบบให้ใช้งานในสภาพแวดล้อม ใกล้ทะเล และอุตสาหกรรม



SOLAR REFLECTANCE INDEX (SRI)

Clean COLORBOND steel roofs and walls which incorporated with solar reflectance technology can be used to reflect solar radiation away from the buildings. Which in turn can reduce energy demand for internal cooling

Colorbond® STANDARD COLOR RANGES

THERMATECH CLEAN

SRI 34 BANGKOK RED	SRI 36 INTERNATIONAL BROWN	SRI 55 JADE GREEN	SRI 63 DESERT WIND	SRI 69 BURNT ALMOND
SRI 26 OCEAN BLUE	SRI 53 ALLOY GREY	SRI 84 OFF WHITE	SRI 90 THREDBO WHITE	SRI 86 AIYARA WHITE
SRI 70 IN LIGHT GREY	SRI N/A VALIANT GREY	SRI 24 CARBONIC GREY	SRI 24 ARMY GREEN	SRI 19 UK BLUE
SRI 23 EARTH BROWN	SRI 46 CUSTARD ORANGE	SRI 23 POSH GREY	SRI N/A NIGHT SKY	SRI 24 TOBAC BROWN

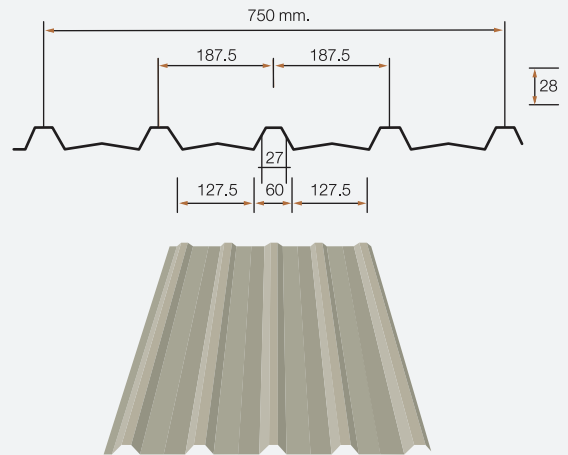
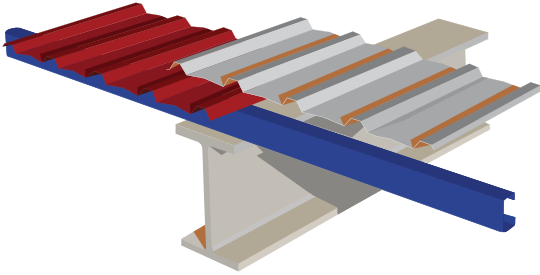
SUPPLEMENT COLOR

Salmon Orange	Forest Green	Siam Gold	Skytone Blue	Aquamarine	Cool Blue
---------------	--------------	-----------	--------------	------------	-----------

AVAILABLE PROFILE

TD 750 B

TD 750 B มุมลาดเอียง 4° ขึ้นไป



ROOFING & SIDING TYPE

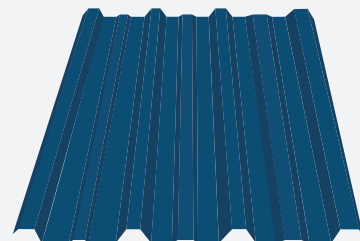
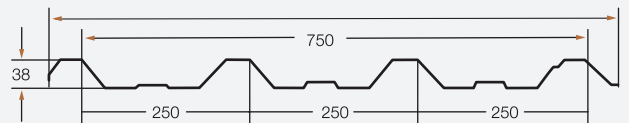
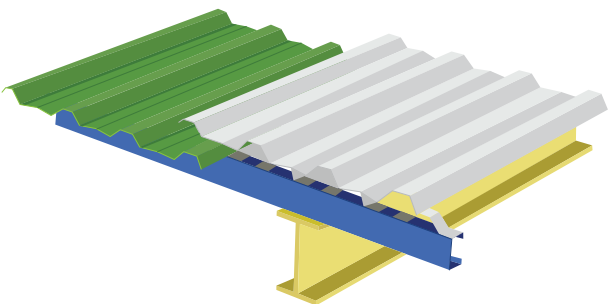
BOLT SYSTEM

THICKNESS (mm.)	WEIGHT		MOMENT OF INERTIA IX (cm ⁴ / m)	SECTION MODULUS SX (cm ³ / m)	LOAD ON SPAN (Kg / M ² / 5° Slope)								
	Kg / m	Kg / m ²			1.00 m	1.25 m	1.50 m	1.75 m	2.00 m	2.25 m	2.50 m	2.75 m	3.00 m
0.30	2.30	3.07	3.15	1.90	131	66	37	22	14	9	5	3	2
0.35	2.66	3.55	3.68	2.21	153	77	43	26	16	10	6	4	2
0.40	3.03	4.04	4.20	2.53	175	88	49	29	18	12	7	5	3
0.42	3.16	4.21	4.41	2.66	184	92	51	31	19	12	8	5	3
0.45	3.38	4.51	4.73	2.84	197	99	55	33	21	13	8	5	3
0.48	3.59	4.79	5.04	3.04	210	105	59	35	22	14	9	5	3

Note : Load on Span ที่ความลาดเอียงของหลังคาต่ำสุด (minimum slope), Factor ที่ใช้คำนวณ : Wind load, Light load

W750 B

W 750 B มุมลาดเอียง 3° ขึ้นไป



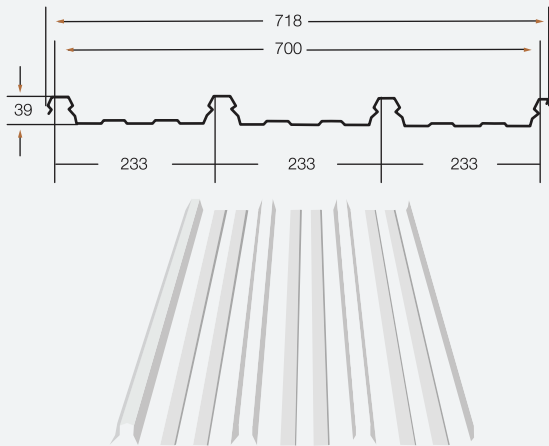
ROOFING & SIDING TYPE

BOLT SYSTEM

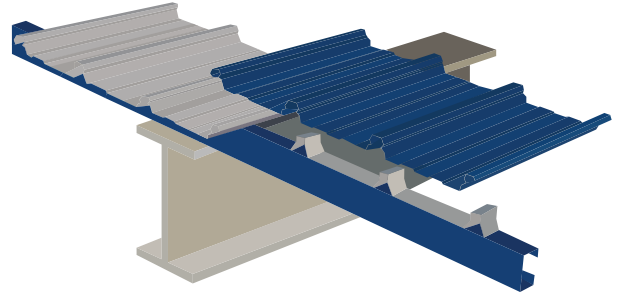
THICKNESS (mm.)	WEIGHT		MOMENT OF INERTIA IX (cm ⁴ / m)	SECTION MODULUS SX (cm ³ / m)	LOAD ON SPAN (Kg / M ² / 5° Slope)								
	Kg / m	Kg / m ²			1.00 m	1.25 m	1.50 m	1.75 m	2.00 m	2.25 m	2.50 m	2.75 m	3.00 m
0.40	3.03	4.04	11.39	4.76	482	245	140	86	57	38	27	19	14
0.50	3.74	4.99	14.23	5.96	602	306	175	108	71	48	34	24	17
0.60	4.46	5.95	17.07	7.16	722	367	210	130	85	58	40	29	21

Note : Load on Span ที่ความลาดเอียงของหลังคาต่ำสุด (minimum slope), Factor ที่ใช้คำนวณ : Wind load, Light load





KL 700 BL
KL 700 BL มุมลาดเอียง 1° ขึ้นไป

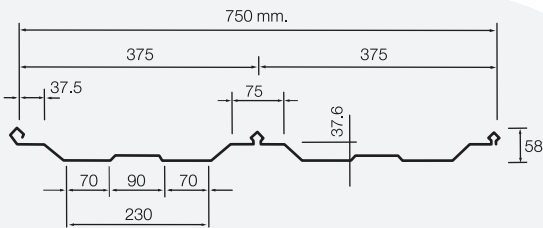


ROOFING & SIDING TYPE

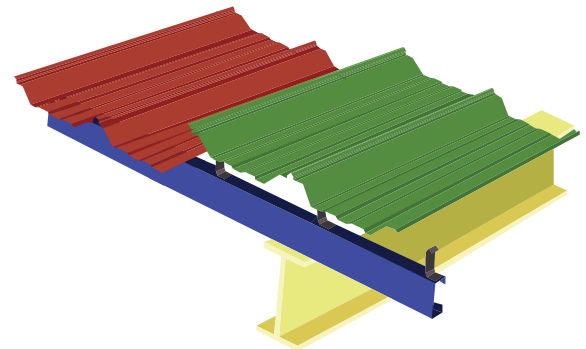
KLIP-LOCK SYSTEM

THICKNESS (mm.)	WEIGHT		MOMENT OF INERTIA IX (cm ⁴ /m)	SECTION MODULUS SX (cm ³ /m)	LOAD ON SPAN (Kg / M ² / 3° Slope)								
	Kg / m	Kg / m ²			1.00 m	1.25 m	1.50 m	1.75 m	2.00 m	2.25 m	2.50 m	2.75 m	3.00 m
0.42	3.16	4.51	10.69	3.80	451	229	131	81	52	35	25	17	12
0.45	3.38	4.83	11.46	4.07	484	245	140	86	56	38	26	19	13
0.48	3.59	5.13	12.21	4.34	516	261	149	92	60	41	28	20	14
0.50	3.74	5.34	12.73	4.53	538	273	156	96	62	42	29	21	15
0.60	4.46	6.37	15.26	5.44	645	327	186	115	75	51	35	25	18

Note : Load on Span ที่ความลาดเอียงของหลังคาต่ำสุด (minimum slope), Factor ที่ใช้คำนวณ : Wind load, Light load



V 750 BL
V 750 BL มุมลาดเอียง 1° ขึ้นไป



ROOFING & SIDING TYPE

BOLTLESS SYSTEM

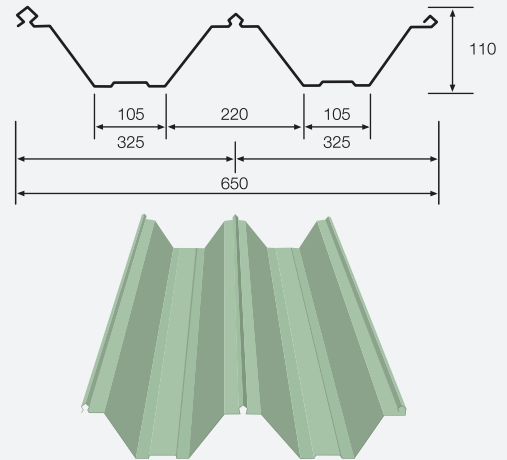
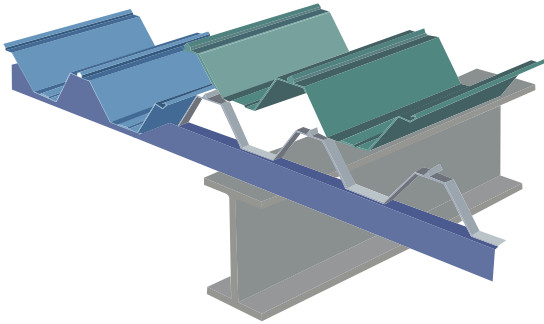
THICKNESS (mm.)	WEIGHT		MOMENT OF INERTIA IX (cm ⁴ /m)	SECTION MODULUS SX (cm ³ /m)	LOAD ON SPAN (Kg / M ² / 2° Slope)								
	Kg / m	Kg / m ²			1.00 m	1.25 m	1.50 m	1.75 m	2.00 m	2.25 m	2.50 m	2.75 m	3.00 m
0.42	3.16	4.21	20.84	5.18	742	451	259	162	107	74	53	38	29
0.45	3.38	4.51	22.34	5.56	796	483	278	173	115	79	56	41	31
0.48	3.59	4.79	23.84	5.94	851	516	296	185	122	84	60	44	33
0.50	3.74	4.99	24.84	6.19	887	538	309	193	127	88	63	46	34
0.60	4.46	5.95	29.84	7.45	1,067	646	371	232	153	106	75	55	41

Note : Load on Span ที่ความลาดเอียงของหลังคาต่ำสุด (minimum slope), Factor ที่ใช้คำนวณ : Wind load, Light load

AVAILABLE PROFILE

V 650 BL

V 650 BL มุมลาดเอียง 1° ขึ้นไป



ROOFING & SIDING TYPE

BOLTLESS SYSTEM

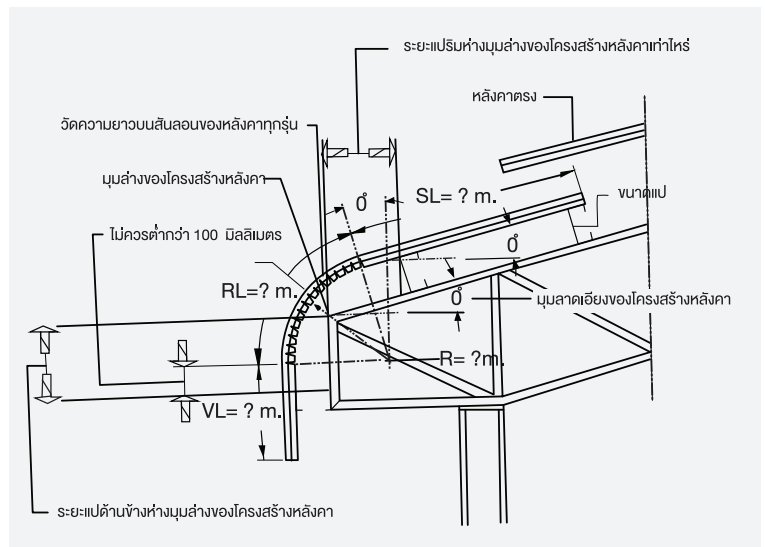
THICKNESS (mm.)	WEIGHT		MOMENT OF INERTIA IX (cm ⁴ /m)	SECTION MODULUS SX (cm ³ /m)	LOAD ON SPAN (Kg / M ² / 2° Slope)								
	Kg / m	Kg / m ²			1.00 m	1.25 m	1.50 m	1.75 m	2.00 m	2.25 m	2.50 m	2.75 m	3.00 m
0.42	3.16	4.86	92.79	15.45	2,218	1,417	982	720	488	341	246	183	140
0.45	3.38	5.20	99.45	16.57	2,381	1,522	1,055	774	525	367	266	199	152
0.48	3.59	5.52	106.11	17.68	2,540	1,624	1,126	826	560	392	284	212	162
0.50	3.74	5.75	110.55	18.43	2,648	1,693	1,174	861	584	408	296	221	169
0.60	4.46	6.86	132.78	22.15	3,183	2,034	1,411	1,035	701	490	356	265	203

Note : Load on Span ที่ความลาดเอียงของหลังคาต่ำสุด (minimum slope), Factor ที่ใช้คำนวณ : Wind load, Light load

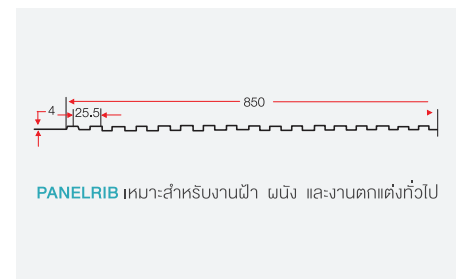
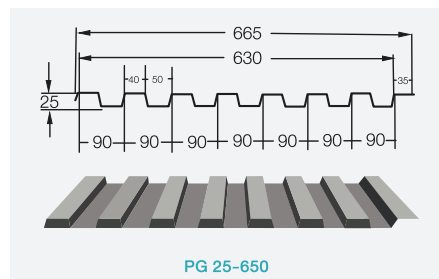
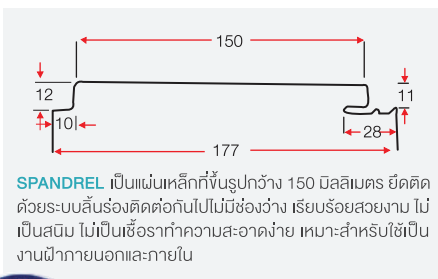
ARC ROOF

สิ่งสำคัญในการออกแบบหลังคาโค้งชายคา

- มุมลาดเอียงของโครงสร้างหลังคา
- ขนาดแป
- ระยะแปรับห้่งมุมล่างของโครงสร้างหลังคาเท่าไร
- ระยะแปด้านข้างห้่งมุมล่างของโครงสร้างหลังคาเท่าไร
- การกำหนดค่ารัศมีโค้งที่ดี เมื่อทำรัศมีโค้งแล้วต้องมีระยะ
- ห้่งแปรับมุมล่างกับแปด้านข้างมุมล่างของโครงสร้าง
- หลังคาไม่ต่ำกว่า 100 มิลลิเมตร
- การวัดความยาวแผ่นโค้งให้วัดความยาวบนสันลอน
- ของหลังคาทุกรุ่น
- การออกแบบโครงสร้างของหลังคาโค้งขึ้นอยู่กับ
- ค่าตัดรัศมีโค้งต่ำสุดของหลังคาในแต่ละรุ่น (Minimum Radial)



CEILING, SIDING, TYPE

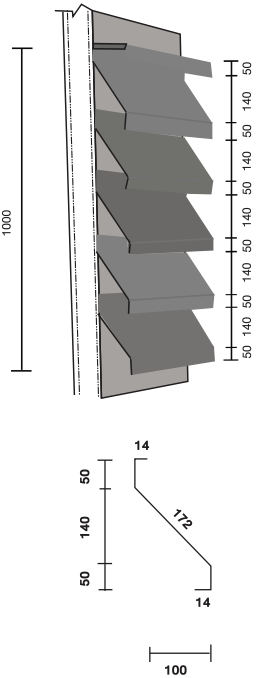


LOUVER SPECIFICATION

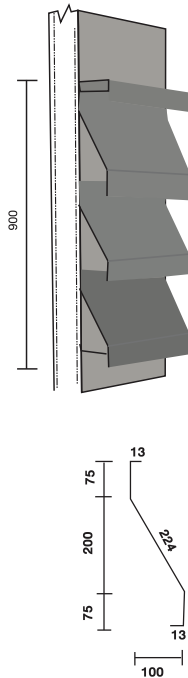
แผ่นบานเกล็ด



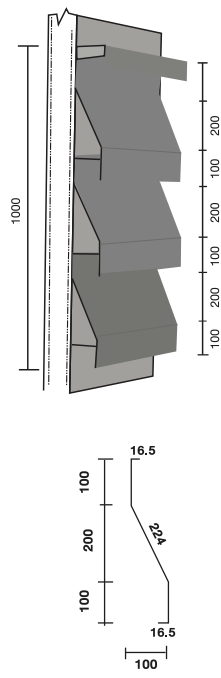
TYPE-300



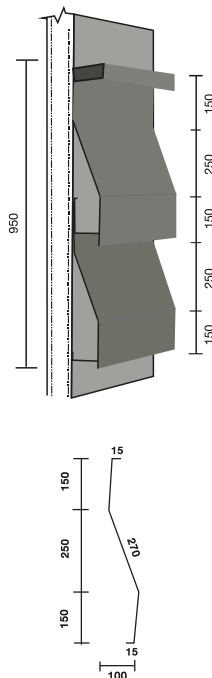
TYPE-400



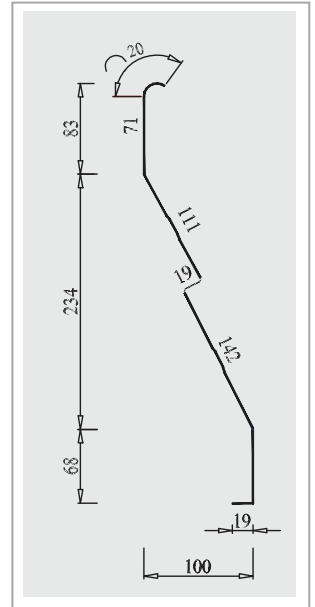
TYPE-457



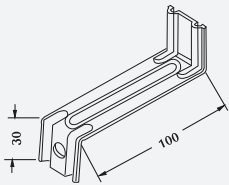
TYPE-600



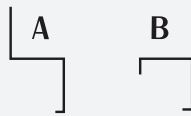
LOUVER MAX



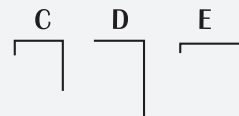
LOUVER STRAP



TOP FLASHING LOUVER



CONNER FLASHING



SCREW กล้วย



FIX-IT
THE PERFECT FIXING

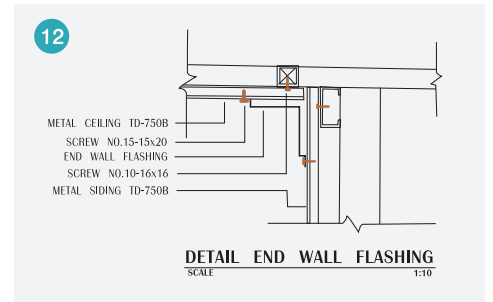
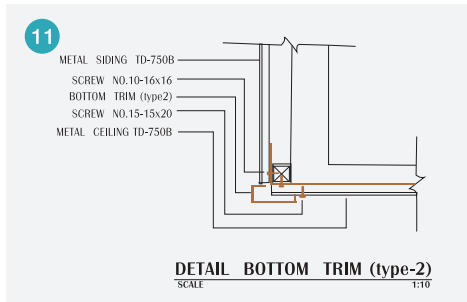
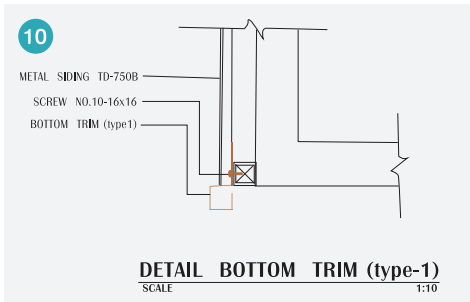
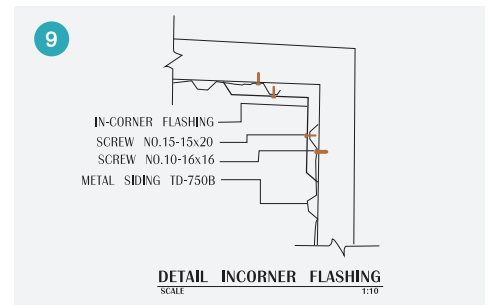
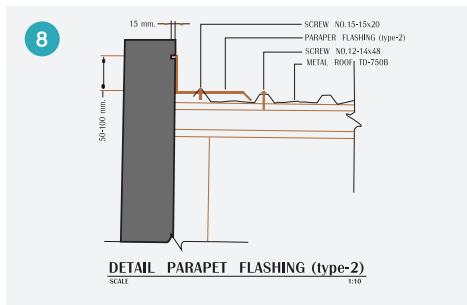
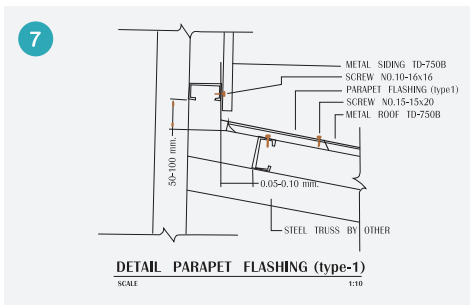
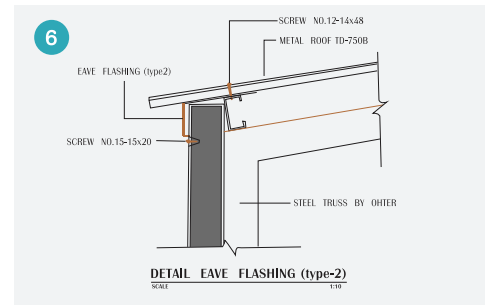
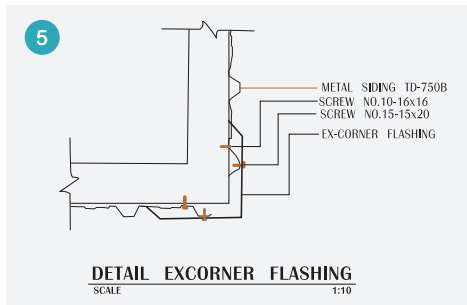
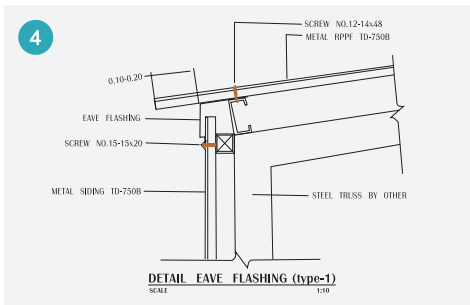
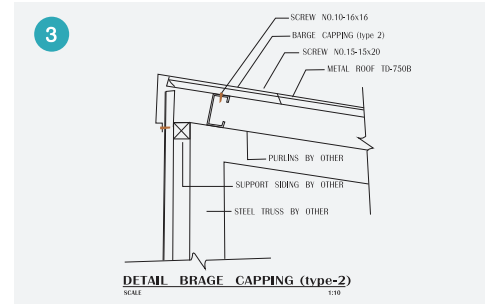
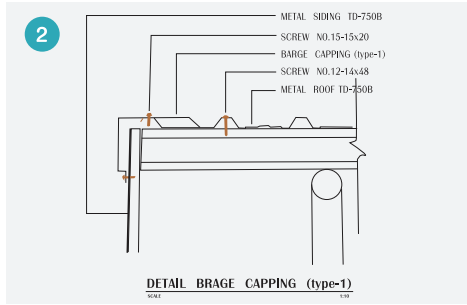
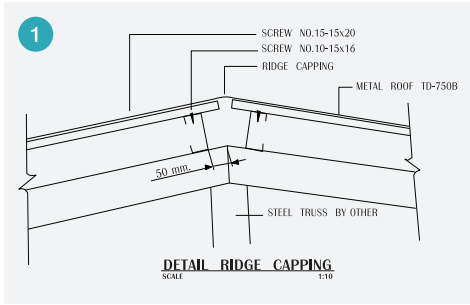


Product	Salt Spray Test (Hr.)	Kesternich Test (Cycles)	Class	Use With	Warranty (ISO Cat3)
FIX-3 <small> conforms to standard ASTM, Class 3</small>	1000	15	3	AZ150	20
FIX-plus <small> conforms to standard ASTM, Class 3</small>	1000	15	3	AZ100	10
FIX-1000 <small> conforms to standard ASTM, Class 3</small>	1000	7	>2	AZ70	7
FIX-GREEN <small> GREEN COATING</small>	500	5	>2	AZ70	5



STANDARD FLASHING

แผ่นปิดครอบ



FIBERGLASS TRANSLUCENT ROOFING / WALLING / LOUVER



รุ่นผลิตภัณฑ์	ชั้นเคลือบบน	ชั้นเคลือบล่าง	สี	แสงส่องผ่าน	สัมประสิทธิ์การบังเงา	รับประกัน
	MAXIL Shield Dupont MELINEX Film 130 mic	Dupont MELINEX Film	Opal Ice Clear	50 % 60 %	0.61 0.48	
	MAXIL Shield Dupont MELINEX Film 130 mic	Dupont MELINEX Film	Sea Pearl	44%	0.232	
	MAXIL Shield Dupont MELINEX Film 130 mic	Dupont MELINEX Film	White	38 %	0.26	
	MAXIL Shield Dupont MELINEX Film 130 mic	Dupont MELINEX Film	Snow Blue	54 %	0.53	
	Duragel 100 mic	Dupont MELINEX Film	Opal Ice Clear	54 % 70 %	0.53 0.79	
	DuraFilm	CR MAX 100 mic	Opal Alloy Grey	54 % 0 %	0.53 0.12	
	Toplite UV Film	Dupont MELINE Film	Opal Ice Clear	54 % 70 %	0.53 0.79	
	Dupont MELINEX Film	Dupont MELINE Film	ทวสว้าง ทวสใส	54 % 70 %	0.53 0.79	

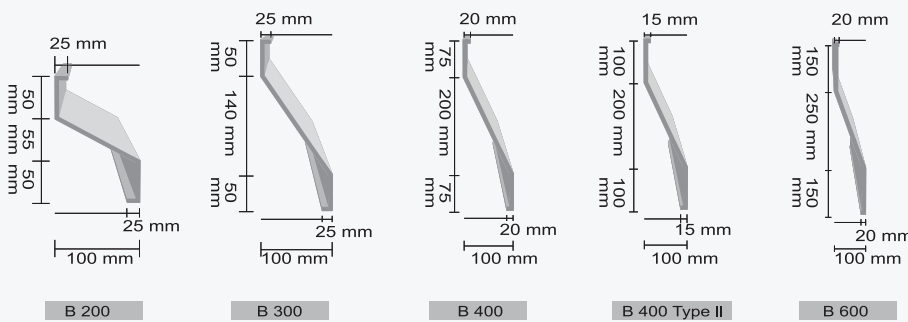
หมายเหตุ : 1. สีอาจมีความแตกต่างจากผลิตภัณฑ์จริงเนื่องจากระบบการพิมพ์ 2. สัมประสิทธิ์การบังเงาค่าที่น้อยจะลดความร้อนได้ดี

3 เหตุผลที่ควรใช้ หลังคาโปร่งแสง แอมเพิลไลท์

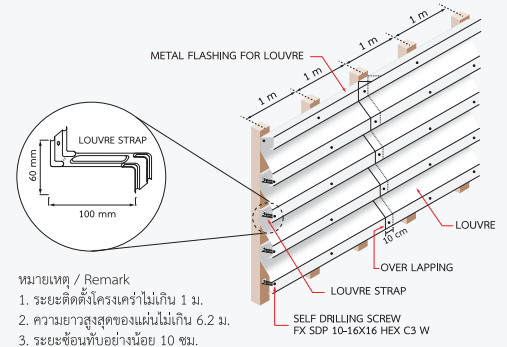
- ประหยัดค่าไฟด้วยแสงธรรมชาติ
- เทคโนโลยีจากออสเตรเลีย รายเดียวในประเทศไทย
- ทนทานกว่าด้วยชั้นเคลือบทั้งด้านบนและด้านล่าง 2 Coats system



บานเกร็ดโปร่งแสง



ข้อแนะนำในการติดตั้ง



INSULATION

PE FOAM เป็นฉนวนชนิดพิเศษที่ผลิตจากโพลีเอทิลีนโฟม Low Density Poly ethylene (LDPE) และติดแผ่นสะท้อนความร้อน (Metalized Foil) 1 ด้าน โดยใช้เทคโนโลยีการผลิตชั้นสูงและทันสมัยเพื่อลดความร้อนภายนอกและภายในอาคาร อายุการใช้งานยาวนาน ไม่หลุดล่อนง่าย สามารถติดตั้งได้ง่ายกับหลังคาทุกชนิด



AIR BUBBLE FOIL เป็นฉนวนที่มีส่วนผสมของเส้นใย ปลอดภัย สารก่อมะเร็งไม่ทำให้เกิดการแพ้ ได้รับการรับรองมาตรฐาน HACCP และ GMP จากการศึกษาทดสอบรับรองแล้วว่าประหยัดค่าไฟฟ้าป้องกันไฟ อายุการใช้งานยาวนาน ป้องกันน้ำได้ และน้ำหนักเบา ติดตั้งง่าย สวยงาม เหมาะกับทุกสภาพการใช้งานทั้งอาคารเก่าและใหม่

PU FOAM เป็นฉนวนกันความร้อนและเย็นซึ่งผลิตจากโพรพิลีนโฟม เป็นโฟมชนิดความหนาแน่นต่ำมีค่านำความร้อนที่ต่ำสุดจึงป้องกันความร้อนภายนอกอาคารได้ดี ทำให้อุณหภูมิภายในอาคารไม่สูงเกินไป และช่วยดูดซับเสียงได้เป็นอย่างดี มีอายุการใช้งานยาวนาน



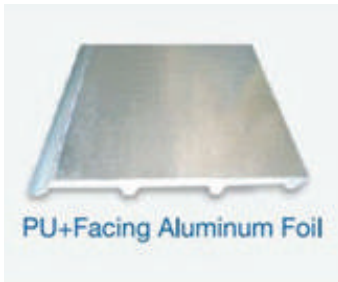
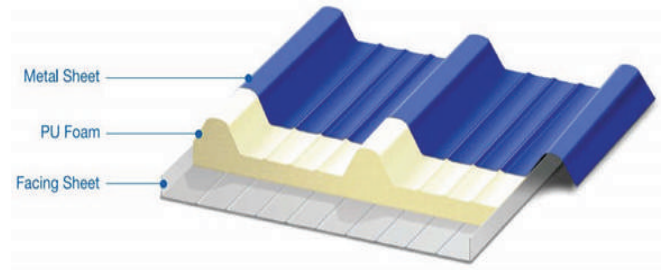
GLASSWOOL ฉนวนใยแก้วผลิตจากทรายแก้ว เป็นฉนวนกันความร้อนและดูดซับเสียงเหมาะสำหรับการติดตั้งใต้หลังคาเหล็กหรือคอนกรีต เพื่อช่วยป้องกันความร้อนและรักษาความเย็น น้ำหนักเบา ไม่ติดไฟ และทนอุณหภูมิสูงได้ การดูดซับความชื้นต่ำ



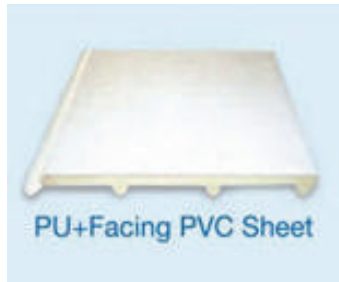
PG POLYURETHANE ROOFING SHEET

หลังคา / ผนัง พร้อมฉนวนกันความร้อน PU

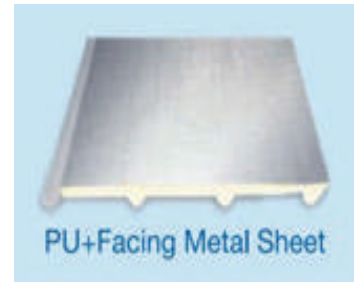
ผลิตภัณฑ์หลังคา พร้อมฉนวนกันความร้อน PU โพลียูรีเทนเป็นนวัตกรรมหลังคารุ่นใหม่ที่ถูกพัฒนา เป็นระบบหลังคาที่มีคุณสมบัติโดดเด่น โดยเน้นเรื่องการป้องกันพลังงานความร้อนเข้าสู่อาคาร สามารถดูดซับเสียงได้ดีมาก ประหยัดค่าใช้จ่ายทางด้านพลังงาน และปลอดภัยต่อสิ่งแวดล้อม มีอายุการใช้งานยาวนาน แข็งแรงทนทาน คู่มากับการเลือกใช้และการลงทุน



PU+Facing Aluminum Foil

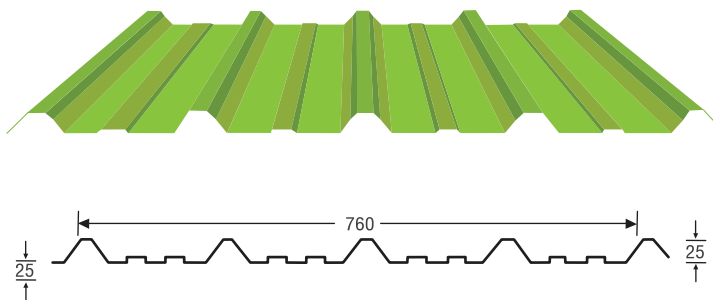


PU+Facing PVC Sheet



PU+Facing Metal Sheet

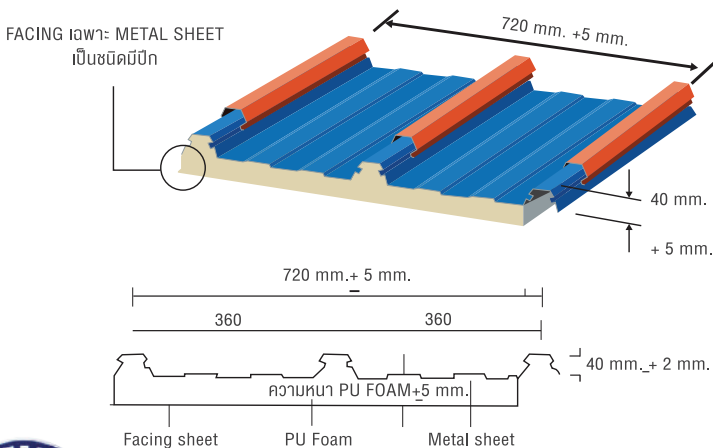
PU - 30-760



จุดเด่นของหลังคา รุ่น PU - 30 - 760

1. เหมาะสำหรับหลังคาที่มีมุมลาดเอียงตั้งแต่ 3 องศาขึ้นไป ทั้งนี้ขึ้นอยู่กับความยาวของแผ่น และปริมาณการรับน้ำฝน
2. สันลอนสูง 30 มม. ความกว้างใช้งาน 760 มม. ระบบติดตั้งเป็นแบบยิงสกรู (Bolt Type)
3. Facing เฉพาะที่เป็น Metal Sheet เป็นรุ่นพิเศษชนิดมีปีก ทำหน้าที่เป็นปีกประกบข้างแผ่น ช่วยให้รอยต่อข้างแผ่นดูเรียบร้อยสวยงาม ไม่มีร่องตามแนวประกบแผ่น

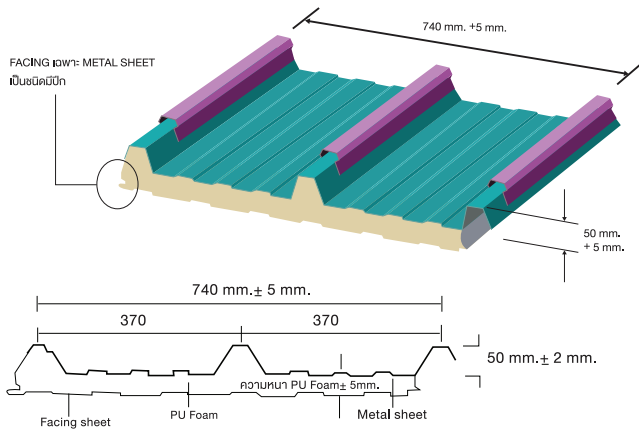
PU - 40-720



จุดเด่นของหลังคา รุ่น PU - 40 - 720

1. เหมาะสำหรับหลังคาที่มีมุมลาดเอียงตั้งแต่ 2 องศาขึ้นไป ทั้งนี้ขึ้นอยู่กับความยาวของแผ่น และปริมาณการรับน้ำฝน
2. สันลอนสูง 40 มม. ความกว้างใช้งาน 720 มม.เป็นแบบยิงสกรู (Bolt Type)
3. Facing เฉพาะที่เป็น Metal Sheet เป็นรุ่นพิเศษชนิดมีปีก ทำหน้าที่เป็นปีกประกบข้างแผ่น ช่วยให้รอยต่อข้างแผ่นดูเรียบร้อยสวยงาม ไม่มีร่องตามแนวประกบแผ่น

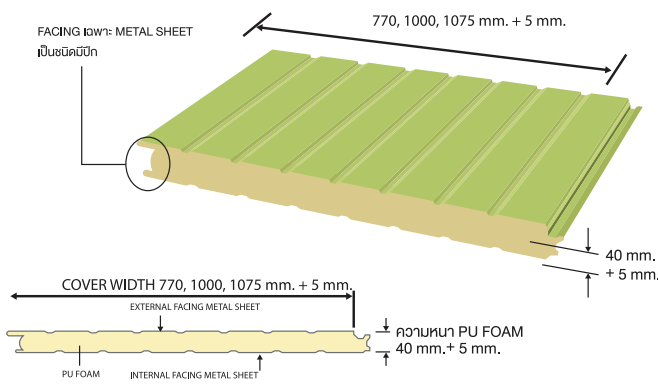
PU - 50-740



จุดเด่นของหลังคา รุ่น PU - 50 - 740

1. เหมาะสำหรับหลังคาที่มีมุมลาดเอียงตั้งแต่ 2 องศาขึ้นไป ทั้งนี้ขึ้นอยู่กับความยาวของแผ่น และปริมาณการรับน้ำฝน
2. สันลอนสูง 50 มม. ความกว้างใช้งาน 740 มม.
3. Facing เฉพาะที่เป็น Metal Sheet เป็นรุ่นพิเศษชนิดมีปีก ทำหน้าที่เป็นปีกประกบข้างแผ่น ช่วยให้รอยต่อข้างแผ่น ดูเรียบร้อยสวยงาม ไม่มีร่องตามแนวประกบแผ่น

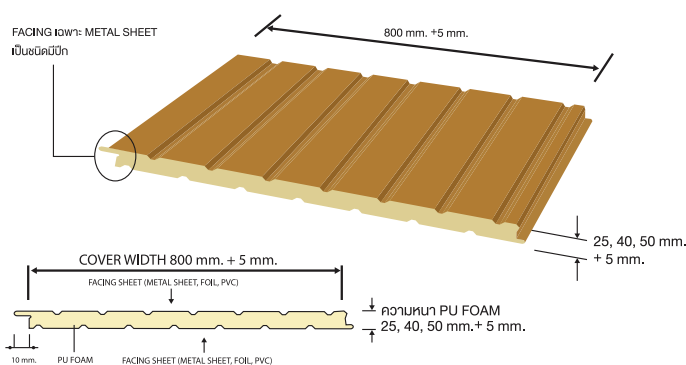
PU - 770



จุดเด่นของหลังคา รุ่น PU - 770

1. เหมาะสำหรับใช้เป็นผนัง, ฝ้า ในงานขนาดเล็กที่ใช้ตามบ้านจนถึงขนาดใหญ่ที่ใช้ในโรงงานที่ต้องการความสวยงามเป็นพิเศษ
2. เป็นแผ่นฉนวน PU FOAM ที่มีลักษณะเรียบทั้ง 2 ข้าง มีความกว้างใช้งาน 770 มม.
3. ใช้ระบบติดตั้งแบบซ่อนสกรู (INTERNAL SCREW)

PU - 800



จุดเด่นของหลังคา รุ่น PU - 800

1. เหมาะสำหรับใช้เป็นผนัง, ฝ้า ในงานขนาดเล็กที่ใช้ตามบ้าน, โรงเรือนเลี้ยงไก่ และบ้านน็อคดาวน์
2. เป็นแผ่นฉนวน PU FOAM ที่มีลักษณะเรียบทั้ง 2 ข้าง มีความกว้างใช้งาน 800 มม.
3. ใช้ระบบติดตั้งแบบยิงสกรูหรือรีเวกที่ด้านนอกแผ่น PANEL (EXTERNAL SCREW)



PROJECT : FCB1 FACTORY บริษัท ทีพีไอ จำกัด (มหาชน)
LOCATION : จ.สระบุรี



PROJECT : บริษัท ค้าเหล็กไทย จำกัด (มหาชน)
LOCATION : อ.วังน้อย จ.พระนครศรีอยุธยา

PROJECT : บริษัท ไออีซี เทรดดิ้ง จำกัด
LOCATION : นิคมอุตสาหกรรมนวนคร อ.คลองหลวง จ.ปทุมธานี



PROJECT : บริษัท บางชันเยนเนอเรอเชมบลี จำกัด
LOCATION : นิคมอุตสาหกรรมบางชัน จ.กรุงเทพมหานคร

PROJECT : บริษัท ห้างยาไทย จำกัด
LOCATION : นิคมสินสาคร จ.สมุทรสาคร



REFERENCE



PROJECT : บริษัท ไทยมาลาयाกลาส จำกัด
LOCATION : จ.สระบุรี

PROJECT : โทคอน ไลจิสติกส์ พาร์ค
LOCATION : ถนน บางนา-ตราด กม.39 จ.ฉะเชิงเทรา



PROJECT : บริษัท ไทยซัมมิต จำกัด
LOCATION : อ.บ้านโพธิ์ จ.ฉะเชิงเทรา



PROJECT : บริษัท ยางโอตานิ จำกัด
LOCATION : อ.สามพราน จ.นครปฐม



PROJECT : บริษัท รอยัล เปเปอร์ ฟอรัม จำกัด
LOCATION : อ.สามพราน จ.นครปฐม





บริษัท พีจี เอ็นเตอร์ไพรส์ จำกัด PG ENTERPRISE CO.,LTD.

31/9 หมู่ 5 ต.เสียบคลองลำโพ ต.ลำโพ อ.บางบัวทอง จ.นนทบุรี 11110

โทร : 0-2158-4858, 0-2158-4887 Fax : 0-2158-4678

31/9 Moo 5 Lampo Bangbuathong Nonthaburi 11110

Tel : 0-2158-4858, 0-2158-4887 Fax : 0-2158-4678

www.pgmetalsheet.com